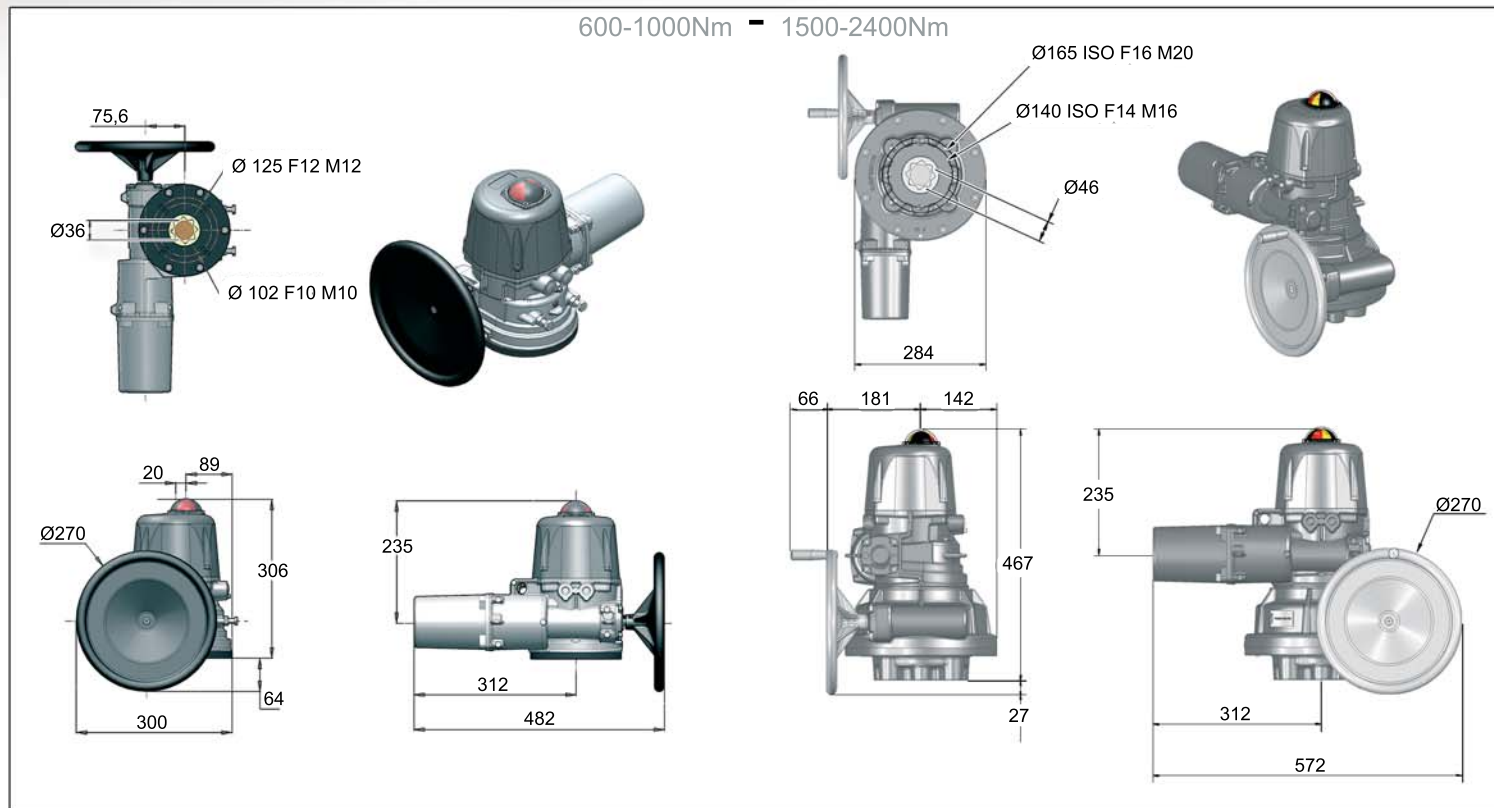


600-1000Nm - 1500-2400Nm



VALPES
VALVE CONTROL SYSTEM

	VT600	VT1000	VT1500	VT2400
Couple maximal / Maximum torque	600Nm	1000Nm	1500Nm	2400Nm
Couple nominal / Nominal torque	450Nm	750Nm	1000Nm	2000Nm
Tensions / Voltages	230V AC (50/60Hz) et/and 400V triphasé/three phase			
Temps de manœuvre / Operating time 90° (+/- 1s)	38s		113s	
Puissance / Power consumption	250W			
Étoile / Star drive	36 - profondeur/depth : 40mm		46 - profondeur/depth : 50mm	
Fixation ISO / ISO connection	F10/F12 - profondeur/depth : 25mm (F10) et/and 30mm (F12)		F14/F16 - profondeur/depth : 32mm (F14) et/and 40mm (F16)	
Fins de course / Limit switches	4			
Angle de manœuvre / Rotation angle	90°			
Durée sous tension / Duty rating	50%			
Protection IP / IP protection	IP68			
Température / Temperature	-20°C à/to +70°C			
Poids / Weight	22 Kg max.		54 Kg max.	

Certifications	
Marquage CE / CE marking	Conformité CEM / EMC conformity EN61000-6-4 (2007), EN61000-6-2 (2005) Directive basse tension Low voltage directive 2006/95/CE
Essai d'étanchéité de l'enveloppe IP68 selon les normes CEI60529(2001) et NF EN 60529(2000) IP68 Housing tested according to CEI60529(2001) and NF EN 60529(2000) standards	
Directive Européenne de l'équipement (sécurité machine) (2006/42/CE) en tant que composant d'intégration Equipment european directive (security machine) (2006/42/CE) as component	

Pour tout complément d'information, veuillez vous référer à nos documentations techniques.
Please revert to our technical literature for further information.

600Nm ↕ 2400Nm	Facteur de marche 50% Duty rating	Indice de protection IP68 Enclosure	230V ↕ 400V	Résistance de série Resistor in standard
------------------------------------	---	---	---------------------------------	--

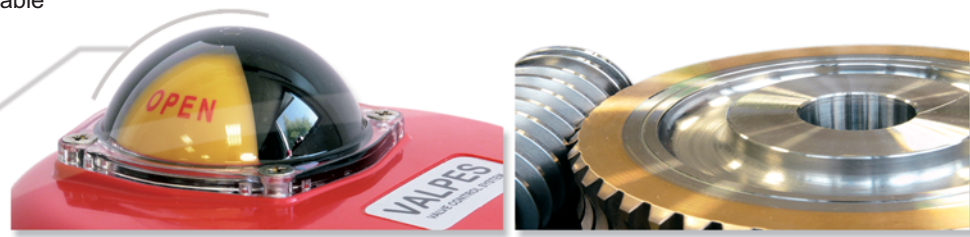


Boîtier compact et résistant avec protection IP68 et indicateur de position.

Capots Nylon (PA6 - UL 94 V0) ou aluminium (option ECA) interchangeables et indicateur visuel de position visible de loin.

Lightweight, compact and resistant, IP68 housing with position indicator.

Nylon (PA6 - UL 94 V0) or aluminium (ECA option) interchangeable covers and position indicator visible by far.



600Nm 2400Nm	Facteur de marche 50% Duty rating	Indice de protection IP68 Enclosure	230V 400V	Résistance de série Resistor in standard
5400Nm	20%	IP68	400V	

- 600 à 2400 Nm
- Platine F10-F12 étoile 36mm (600-1000Nm) et F14-F16 étoile 46mm (1500-2400Nm)
- Commande manuelle par volant
- 3 points modulants
- Moteurs asynchrones 230V AC et 400V triphasé
- IP68
- 4 fins de course électriques réglables (2 dédiées au contrôle moteur, 2 auxiliaires pour le retour d'information)
- Butées mécaniques à 90°, réglables pour +/- 5°
- Contact de report défaut
- Options : Capot aluminium, potentiomètre de recopie, transmetteur, carte 2 contacts supplémentaires...
- Version applications "marine"

- 600 to 2400 Nm
- F10-F12 plate with star 36mm (600-1000Nm) and F14-F16 plate with star 46mm (1500-2400Nm)
- Manual override by hand wheel
- 3 modulating points
- Asynchronous 230V AC and 400V three phase motors
- IP68
- 4 adjustable electrical travel limit switches (2 for motor control and 2 auxiliary travel limit switches for feedback information).
- Mechanical travel stops at 90°, Adjustable +/- 5°
- Failure mode reporting relay.
- Options: aluminium cover, feedback potentiometer, transmitter, 2 additional switches board...
- Marine coating version



- Résistance anti-condensation.
- Limiteur de couple mécanique.
- Indicateur visuel sphérique.
- Répondant aux normes CE.
- Conforme RoHs et REACH.
- Contact de report défaut.
- Commande manuelle par volant.
- Actionneurs garantis 50 000 manœuvres ou 2 ans.*

* Testés sur banc d'essai dans les conditions les plus défavorables (au couple et facteur de marche maximum)

- Integrated anti-condensation heater.
- Mechanical torque limiter.
- Spherical position indicator.
- In accordance with CE standards.
- Compliance with RoHs and REACH.
- Failure mode reporting relay.
- Manual override by handwheel.
- Actuators guaranteed 50 000 actuations or 2 years*.

* Tested on testing bench in the worst conditions (maximal torque and duty rating)

VT 600Nm & 2400Nm



Limiteur de couple et report défaut

Si l'actionneur est soumis à un couple trop élevé, ce dernier se met immédiatement en sécurité grâce à un limiteur de couple mécanique. Vous êtes immédiatement informé de l'incident grâce à un contact sec à câbler lors de l'installation de l'actionneur. Sécurité, simplicité et tranquillité d'utilisation !

Torque limiter and failure report

If the actuator is submitted to over torque, it goes into failure mode thanks to its mechanical torque limiter. You are immediately informed of the failure thanks to a dry contact to wire while installing the actuator. Safety, easy servicing and trouble free using

Embase de raccordement ISO5211

Raccordement selon la norme ISO 5211
F10/F12 Etoile 36mm / F14/F16 Etoile 46mm
Douilles acier zingué extractibles (option)
Carré - DD

Standardized ISO5211 connection

ISO 5211 connection
F10/F12 star 36mm / F14/F16 star 46mm
Removable zinc coated steel sleeves (option)
Square - DD

Une gamme d'options complète et modulable

- ECA : Capot aluminium
- EPR.B : Potentiomètre de recopie
- EPT.C : Transmetteur
- EFC.2 : Carte 2 contacts supplémentaires

Full and modular range of options

- ECA: Aluminium cover
- EPR.B: Feedback potentiometer
- EPT.C: Transmitter
- EFC.2: 2 additional switches board

